

## Preparazione Statica Standard Tavolo con alzatina da 500 mm

ARTICOLO N° \_\_\_\_\_

MODELLO N° \_\_\_\_\_

NOME \_\_\_\_\_

SIS # \_\_\_\_\_

AIA # \_\_\_\_\_

**133227 (TG500MHBN)**Tavolo con alzatina h=100  
mm, da 500 mm

### Descrizione

#### Articolo N° \_\_\_\_\_

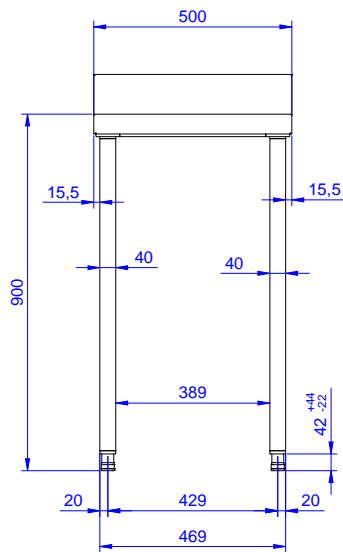
Tavolo in acciaio inox AISI 304 con piano di lavoro da 50 mm e spessore 10/10. Insonorizzato con piega salvamani sui bordi e sottopiano rinforzato in pannello idrofugo. Gambe quadre in acciaio inox AISI 304 (40x40 mm) con piedini regolabili in altezza. Al

### Costruzione

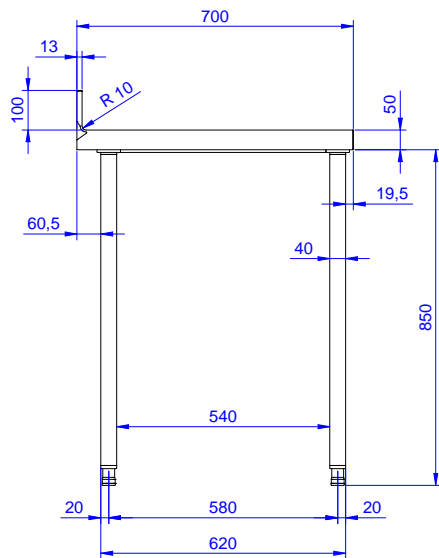
- Progettato per essere installato contro un muro. Alzatina posteriore paraspruzzi con raggiatura 8 mm, altezza 100 mm e spessore 13 mm
- Piano di lavoro in acciaio 10/10 in AISI 304 di spessore 50 mm insonorizzato con piega salvamani sui bordi e sottopiano rinforzato in pannello idrofugo dotato di uno strato fonoassorbente.
- Gambe in acciaio inox AISI 304 a sezione quadra e 40 mm regolabili in altezza.
- Tavolo su gambe assemblabile senza l'uso di viti per facilitare l'installazione.
- Ripiano inferiore, 40 mm di spessore (disponibile come accessorio opzionale su alcuni modelli), facilmente posizionabile ad incastro a 200 mm da terra. Il ripiano inferiore è obbligatorio quando si vuole installare la cassettera a 4 cassette

Approvazione: \_\_\_\_\_

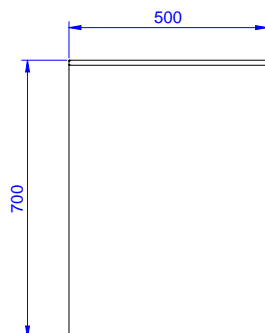
**Fronte**



**Lato**



**Alto**



**Informazioni chiave**

**Dimensioni esterne, larghezza:**

**133227 (TG500MHBN)** 500 mm

**Dimensioni esterne, profondità:**

700 mm

**Dimensioni esterne, altezza:**

1000 mm

**Dimensione alzatina, altezza:**

100 mm

**Dimensione alzatina, profondità:**

13 mm

**Dimensione alzatina, raggio:**

R=8

**Spessore piano di lavoro:**

50 mm

**Peso netto:**

18 kg